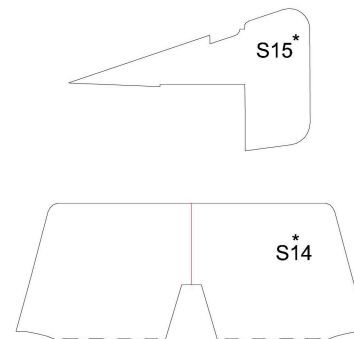
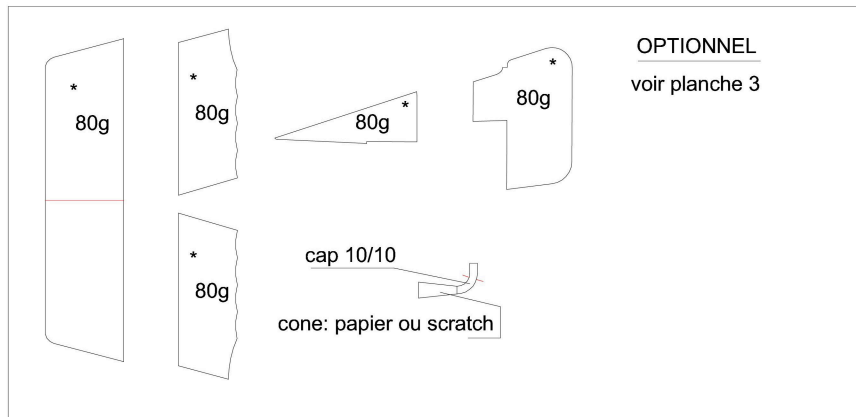
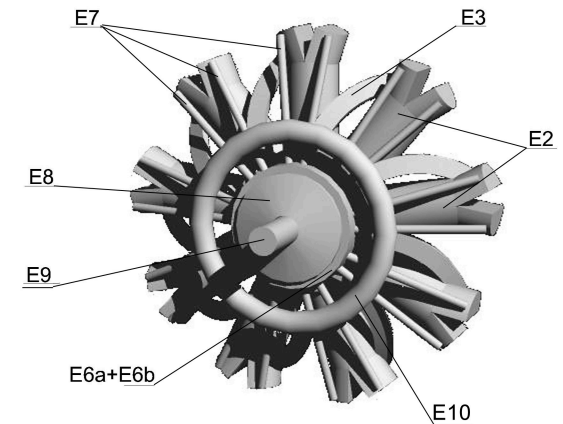
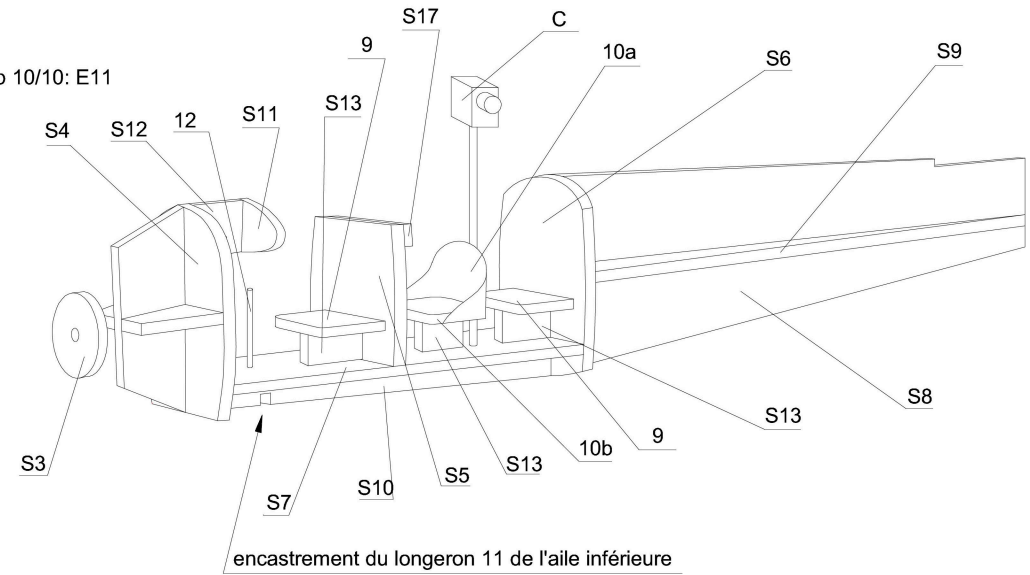
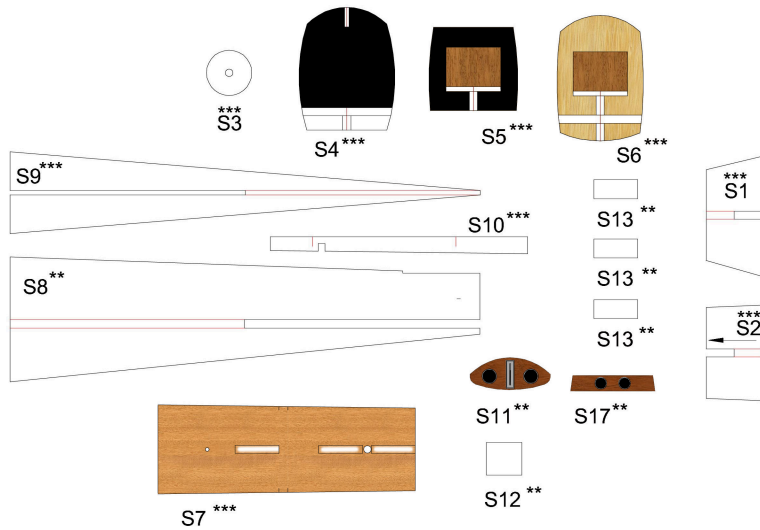


Récapitulatif tiges: cap 3/10: 6,E10,M4,T2 - cap 4/10: T5 - cap 5/10: 12,T1,T3 - cap 8/10: 10,11,T4 - cap 10/10: E11

Repère S (Structure): à contrecoller sur carton 0.5mm, doubler l'épaisseur des repères ***
les repères S14 et S15 sont à contrecoller sur du bristol.



Belles "plumes" françaises du temps passé

Toute reproduction, modification, même partielle, autre qu'à l'usage purement privé et sans l'accord de l'auteur est interdite.