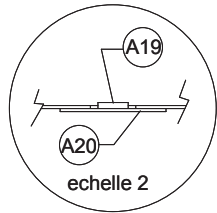
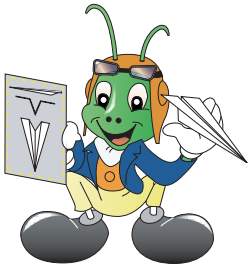
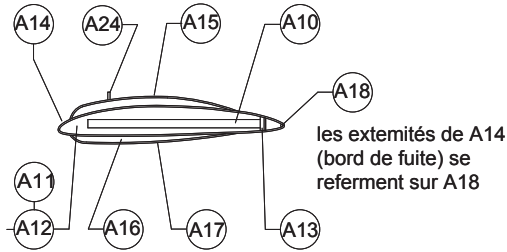
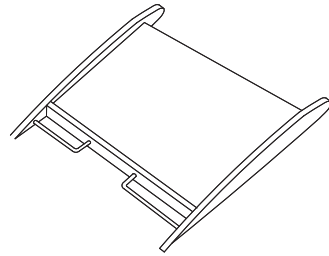
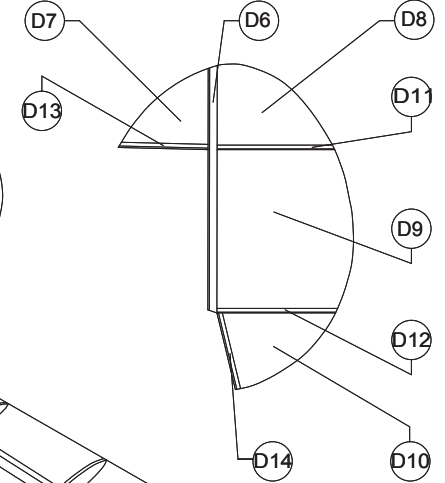
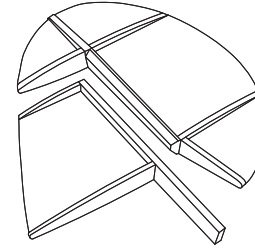
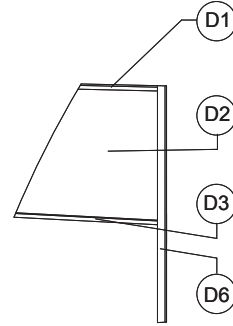
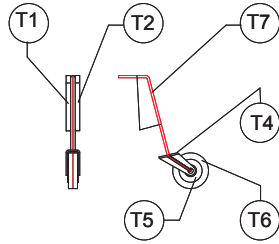


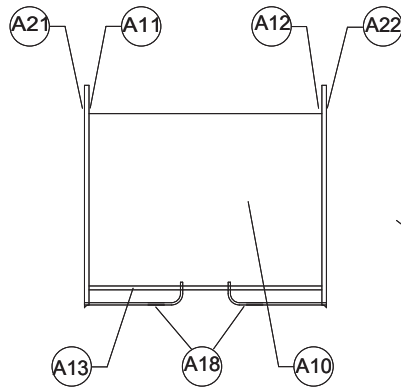
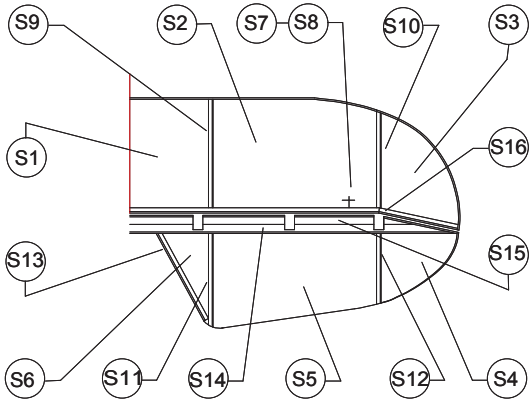
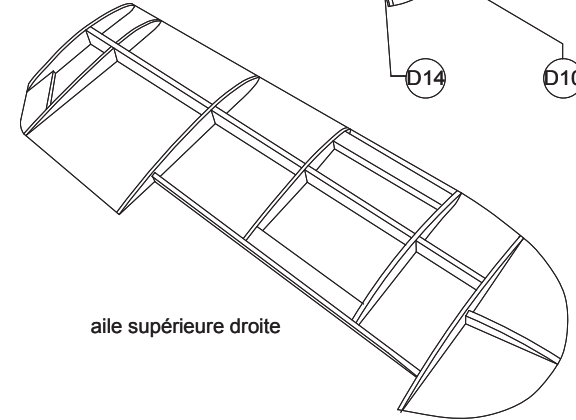
# STAMPE SV4c



coupe bouchon réservoir  
échelle 2

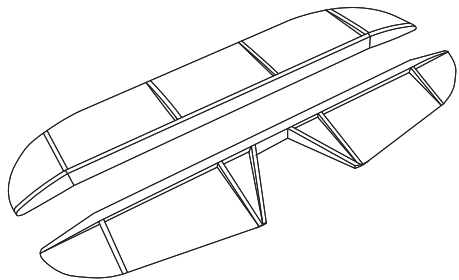
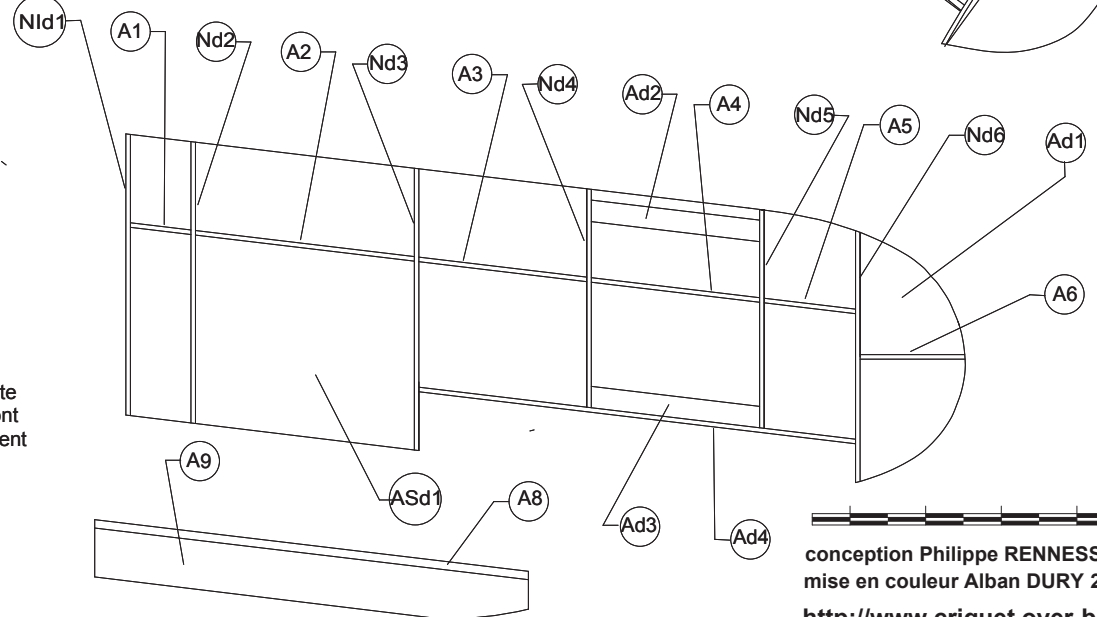


les extrémités de A14 (bord de fuite) se referment sur A18



la jauge à carburant A24 est tirée d'une cap 3/10 et dépasse de l'extrados de 1mm

seule est représentée la demi aile droite inférieure car les quatres demi ailes sont identiques à l'exception du décrochement au bord de fuite de l'aile supérieure



## Le hangar aux souvenirs

Toute reproduction, modification, même partielle, autre qu'à l'usage purement privé et sans l'accord de l'auteur est interdite.